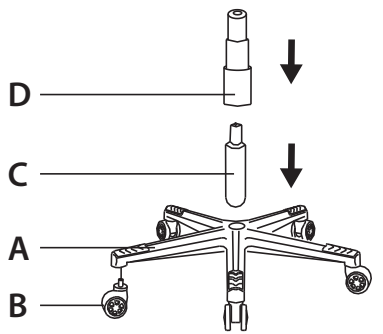
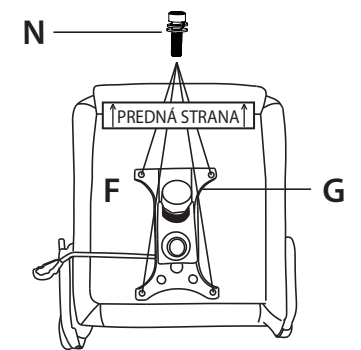
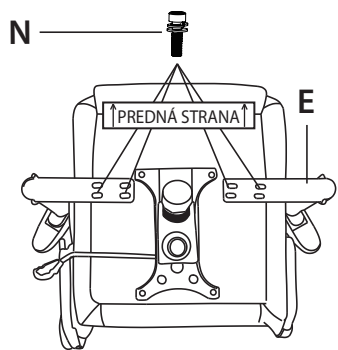
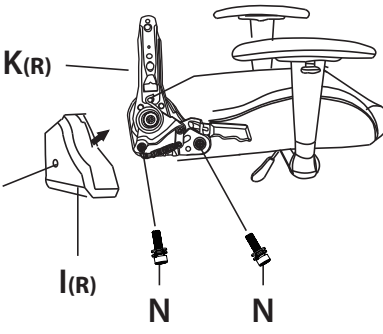
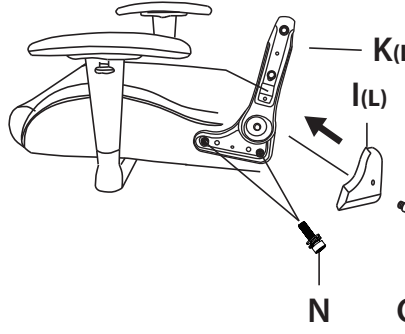
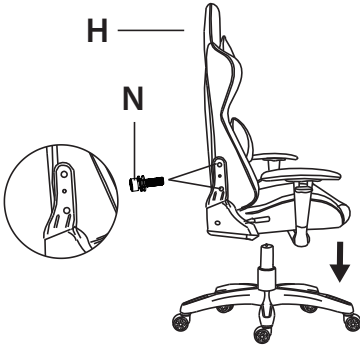
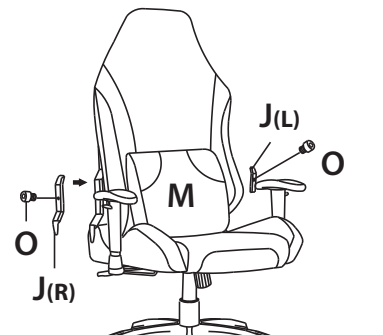
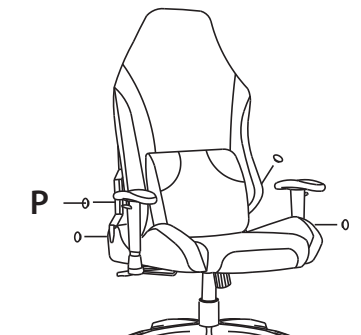
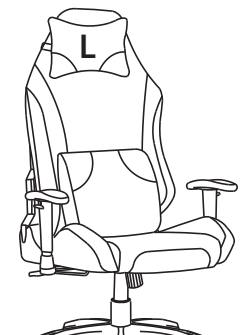



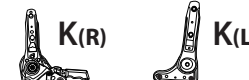





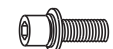


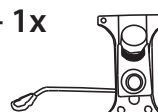







Návod na montáž

Model Sracer R9P **SK**

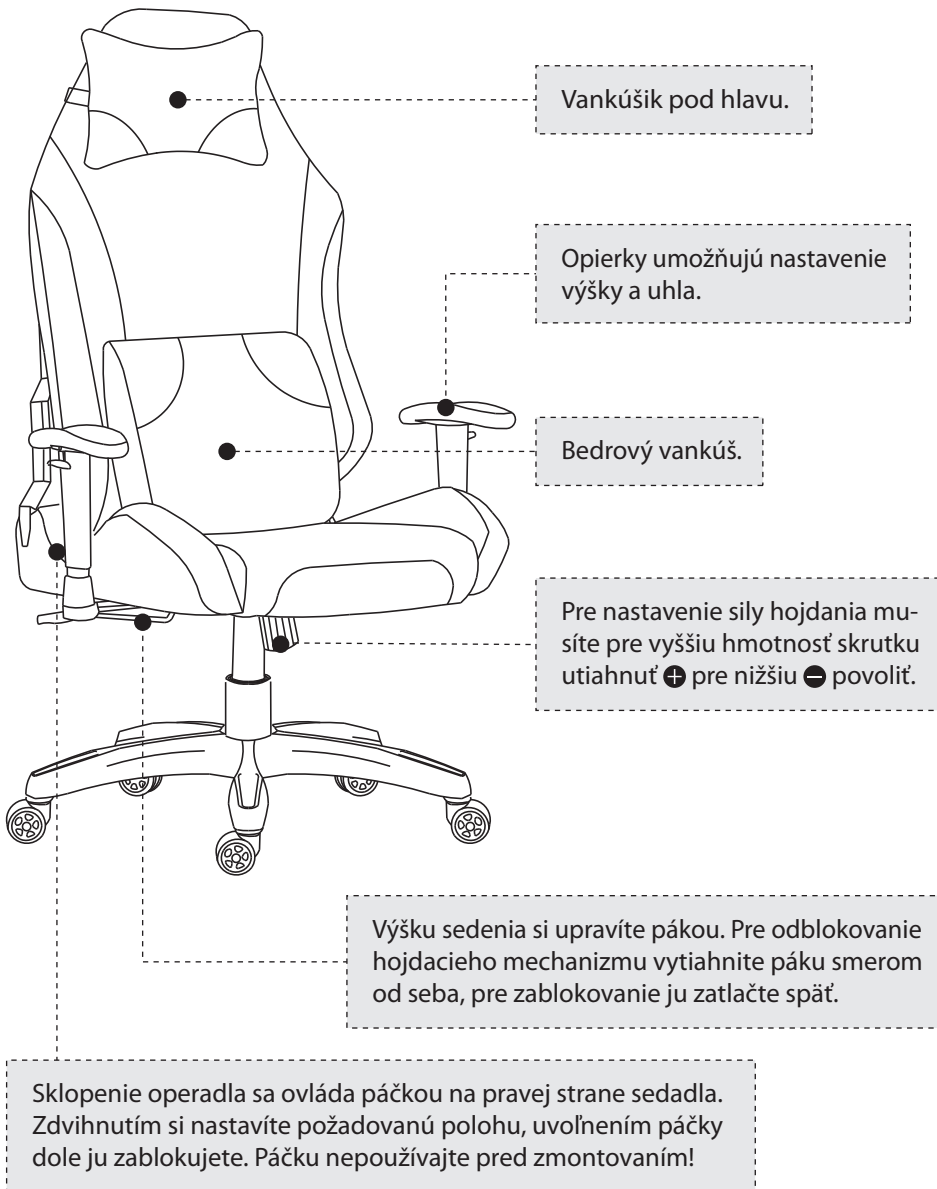
Zoznam dielov

<p>1 Tlakom nasadíte 5 koliesok do kríža. Na píest nasadíte kryt a vložíte do stredu kríža.</p>  <p>D C A B</p>	<p>2 Na namontovanie mechanizmu stoličky k sedáku použijete 4 skrutky M8*25 s podložkami.</p>  <p>N PREDNÁ STRANA F G</p>	<p>3 Priskrutkujete podrúčky k sedáku. Použijete 8 skrutiek M8*25 s podložkami.</p>  <p>N E</p>
<p>4 Nainštalujete držiak operadla s páčkou a plastový kryt podľa obrázku.</p>  <p>K(R) O I(R) N N</p>	<p>5 Nainštalujete držiak operadla a plastový kryt podľa obrázku.</p>  <p>K(L) I(L) N O</p>	<p>6 Priskrutkujete operadlo chrbta. Postup opakujte aj na druhej strane.</p>  <p>H N</p>
<p>7 Namontujete plastové kryty operadla pomocou skrutiek, ako je na obrázku.</p>  <p>J(L) O M J(R)</p>	<p>8 Do otvorov nasadíte 4 plastové záslepky, ako je ukázané na obrázku.</p>  <p>P</p>	<p>9 Na operadlo nasadíte vankúšik na hlavu.</p>  <p>L</p>

<p>A - 1x</p> 	<p>J - 1xL, 1xR</p>  <p>J(R) J(L)</p>
<p>B - 5x</p> 	<p>K - 1xL, 1xR</p>  <p>K(R) K(L)</p>
<p>C - 1x</p> 	<p>L - 1x</p> 
<p>D - 1x</p> 	<p>M - 1x</p> 
<p>E - 1xL, 1xR</p> 	<p>N - 20x</p>  <p>M8x25mm</p>
<p>F - 1x</p> 	<p>O - 4x</p>  <p>M5x8mm</p>
<p>G - 1x</p> 	<p>P - 4x</p> 
<p>H - 1x</p> 	<p>R - 1x</p>  <p>M8</p>
<p>I - 1xL, 1xR</p>  <p>I(R) I(L)</p>	<p>S - 1x</p>  <p>M5</p>



Návod na použitie



Dôležité upozornenia

1. Pred montážou si prečítajte návod a zoznam dielov.
 2. Skontrolujte, či nechýbajú žiadne diely alebo či nie sú poškodené.
 3. Pevne utiahnite všetky skrutky. Kontrolu ich dotiahnutia vykonávajte každé 3 mesiace.
- Návod na demontáž piestu:** Piest z mechaniky vytiahnite krútvým pohybom, smerom von z mechaniky, pomocou sikoviek. Aby nedošlo k poškodeniu piestu, odporúčame miesto kontaktu piestu s kliešťami obaliť handričkou. Teraz je potrebné vytiahnuť piest z kríža. Najskôr z kríža vytiahnite kolieska, aby sa pri vytíkaní piestu nepoškodila. Cez kus dreveného klátika (latky), poprípade kartónu, vytlačte piest z kríža pomocou kladiva.
- Tip pre ľahšie vytiahnutie piestu z mechaniky a kríža:** Miesta, kde je piest zasunutý do mechaniky a kríža vopred prestriekajte olejom v spreji (napr. WD-40), nechajte chvíľu pôsobiť. Následne postupujte podľa návodu.
- Odmietnutie zodpovednosti:** Ako užívateľ ste zodpovední za akékoľvek škody alebo zranenia spôsobené nesprávnou montážou, alebo nesprávnym užívaním výrobku.



Bezpečnosť a údržba

- Na výrobku nesmie sedieť viac ako 1 osoba súčasne.
- Deti musia byť pri používaní výrobku pod dohľadom dospelých.**
- Počas montáže udržiavajte malé diely mimo dosahu detí. Požitie alebo vniknutie do dýchacích ciest môže spôsobiť smrť.**
- Aby ste predišli možnému nebezpečenstvu udusenía, udržiavajte všetky časti a obaly (fólie, plastové vrecká, penu a pod.) mimo dosahu dočiat a detí.**
- Akékoľvek iné užívanie, než sedenie (napr. sedenie na operadle, stúpanie na stoličke, a pod.) je nebezpečné.** Môže dôjsť k poškodeniu výrobku alebo k úrazu.
- Opierky slúžia iba na polozenie rúk pri práci a nie sú určené na zapretie pri zdvíhaní alebo sadaní.** Pri sedení používajte celú časť sedadla. Na stoličke sadajte v základnej zvislej polohe, inak hrozí jej prevrhnutie dozadu!
- Je zakázané meniť akékoľvek časti stoličky,** najmä spodný kríž a piest, aby nedošlo k zmene stability. Dbajte na to, aby stolička nenarážala do nábytku, mohlo by dôjsť k jej poškodeniu. V prípade poškodenia týmto spôsobom, nebude reklamácia uznaná. **Výrobok je určený pre 8-hodinové denné sedenie.** Výrobok používajte iba na rovnej podlahe.
- Plynový piest nesmie byť nikdy rozbieraný či iným spôsobom prispôsobovaný.** Je pod stálym tlakom a mohlo by dôjsť k smrteľnému úrazu! V prípade nefunkčnosti piestu musí byť vždy vymenený za nový.
- Látkový potah odporúčame vysávať vysávačom** s nastavcom pre čalúnené potahy. **U umelej kože (PU)** použite vlhčený obrúsok alebo handričku s prípravkom pre tieto materiály. Čistenie vykonávajte rovnomerne a po celej ploche. **Čistenie plastových alebo kovových častí vykonávajte vlhčenou handričkou.** V žiadnom prípade nesmú byť na čistenie použité žiadne rozpúšťadlá, riedidlá, technický benzín a pod.
- Výrobok nenechávajte vo vlhkom prostredí, na priamom slnečnom svetle alebo v blízkosti ohňa.