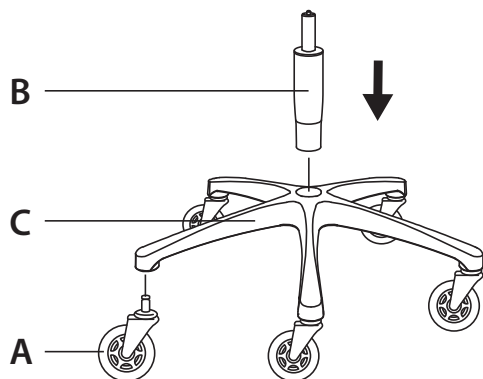


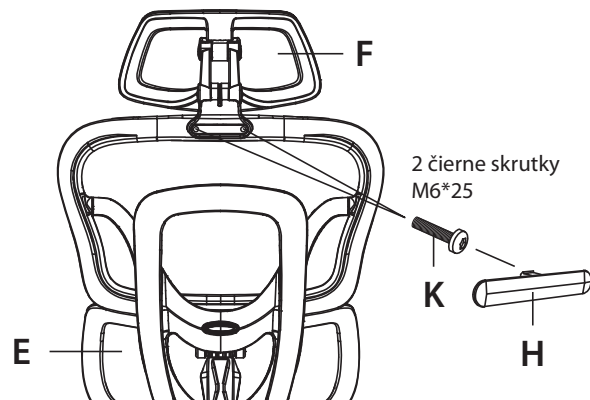
🔧 Návod na montáž

Model M99B SK

1 Tlakom nasadíte 5 koliesok do kríža. Nasadíte piest do stredu kríža.

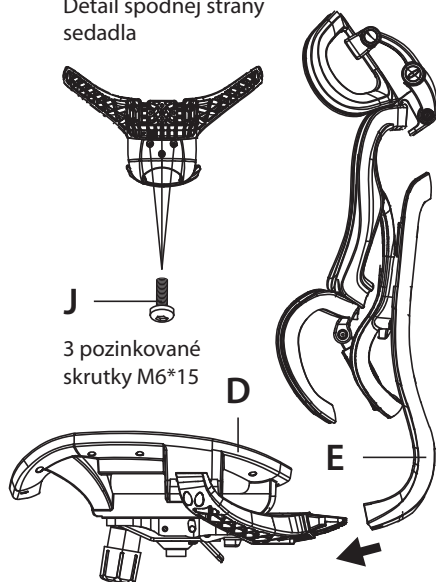


2 Zarovnajete opierku hlavy s otvormi v operadle. Na priskrutkovanie použijete 2 čierne skrutky M6*25. Nakoniec na opierku nacvaknete kryt.

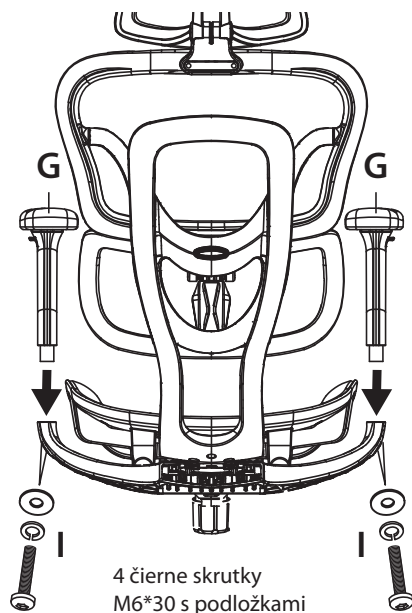


3 Nasadíte operadlo na sedadlo - použijete spojovací držiak. Na jeho priskrutkovanie slúžia 3 pozinkované skrutky M6*15. Ako je znázornené na obrázku.

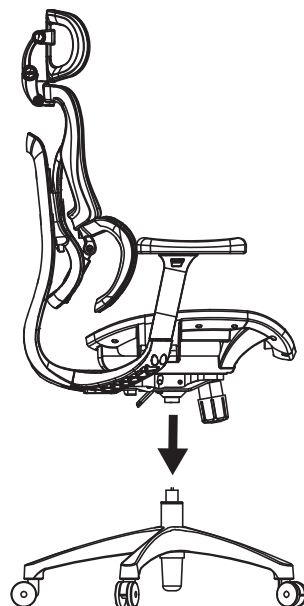
Detail spodnej strany sedadla




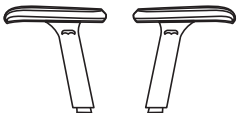
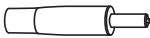


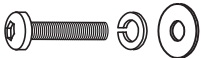
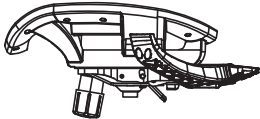
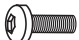

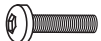


4 Ak chcete pripojiť opierky rúk k sedadlu, najprv ich vložte do štrbiny. Na priskrutkovanie použijete 4 čierne skrutky M6*30 s podložkami. Ako je znázornené na obrázku.



5 Zmontovaný korpus stoličky nasadíte na piest s krížom.

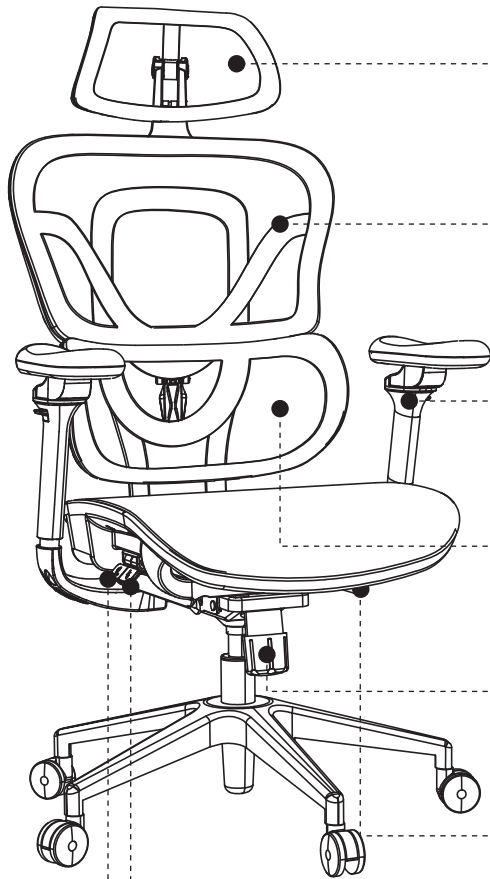


🔍 Zoznam dielov

<p>A - 5x koliesko</p> 	<p>G - 1 pár opierok</p> 
<p>B - 1x piest</p> 	<p>H - 1x kryt op. hlavy</p> 
<p>C - 1x kríž</p> 	<p>I - 4x skrutka</p>  <p>Čierna M6x30mm</p>
<p>D - 1x sedadlo</p> 	<p>J - 3x skrutka</p>  <p>Pozinkovaná M6x15mm</p>
<p>E - 1x operadlo</p> 	<p>K - 2x skrutka</p>  <p>Čierna M6x25mm</p>
<p>F - 1x opierka hlavy</p> 	<p>L - 1x kľúč</p> 



Návod na použitie



Opierka hlavy umožňuje nastavenie výšky a uhla.

Výškovo nastaviteľné operadlo. Ťahom nahor si vyberiete výšku. V najvyššej polohe zídne znova samo dole, do základnej polohy.

Opierky rúk sú nastaviteľné do výšky, posuvné vpred / vzad a majú aj uhlové nastavenie.

Uhol bedrovej opierky si upravíte ťahom v niekoľkých polohách.

Pre nastavenie sily hojdania musíte pre vyššiu hmotnosť skrutku utiahnuť **+** pre nižšiu **-** povoliť.

Páka na ľavej strane slúži na posuv sedadla dopredu / dozadu.

Páka pre nastavenie výšky sedenia.

Mechanizmus umožňuje hojdanie alebo nastavenie sklonu stoličky v niekoľkých polohách. Pre odblokovanie mechanizmu dajte páku smerom nahor. Pre zamknutie v danej polohe zatlačte páku späť.



Dôležité upozornenia

1. Pred montážou si prečítajte návod a zoznam dielov.
2. Skontrolujte, či nechýbajú žiadne diely alebo či nie sú poškodené.
3. Pevne utiahnite všetky skrutky. Kontrolu ich dotiahnutia vykonávajte každé 3 mesiace.

Návod na demontáž piestu: Piest z mechaniky vytiahnite krútvým pohybom, smerom von z mechaniky, pomocou sikoviek. Aby nedošlo k poškodeniu piestu, odporúčame miesto kontaktu piestu s kliešťami obaliť handričkou. Teraz je potrebné vytiahnuť piest z kríža. Najskôr z kríža vytiahnite kolieska, aby sa pri vytíkaní piestu nepoškodila. Cez kus dreveného klátika (latky), poprípade kartónu, vytlačte piest z kríža pomocou kladiva.

Tip pre ľahšie vytiahnutie piestu z mechaniky a kríža: Miesta, kde je piest zasunutý do mechaniky a kríža vopred prestriekajte olejom v spreji (napr. WD-40), nechajte chvíľu pôsobiť. Následne postupujte podľa návodu.

Odmietnutie zodpovednosti: Ako užívateľ ste zodpovední za akékoľvek škody alebo zranenia spôsobené nesprávnou montážou, alebo nesprávnym užívaním výrobku.



Bezpečnosť a údržba

Na výrobku nesmie sedieť viac ako 1 osoba súčasne.

Deti musia byť pri používaní výrobku pod dohľadom dospelých.

Počas montáže udržiavajte malé diely mimo dosahu detí. Požitie alebo vniknutie do dýchacích ciest môže spôsobiť smrť.

Aby ste predišli možnému nebezpečenstvu udusenía, udržiavajte všetky časti a obaly (fólie, plastové vrecká, penu a pod.) mimo dosahu dočiat a detí.

Akékoľvek iné užívanie, než sedenie (napr. sedenie na operadle, stúpanie na stoličke, a pod.) je nebezpečné. Môže dôjsť k poškodeniu výrobku alebo k úrazu.

Opierky slúžia iba na polozenie rúk pri práci a nie sú určené na zapretie pri zdvíhaní alebo sadaní. Pri sedení používajte celú časť sedadla. Na stoličke sadajte v základnej zvislej polohe, inak hrozí jej prevrhnutie dozadu!

Je zakázané meniť akékoľvek časti stoličky, najmä spodný kríž a piest, aby nedošlo k zmene stability. Dbajte na to, aby stolička nenarážala do nábytku, mohlo by dôjsť k jej poškodeniu. V prípade poškodenia týmto spôsobom, nebude reklamácia uznaná. Výrobok je určený pre 8-hodinové denné sedenie. Výrobok používajte iba na rovnej podlahe.

Plynový piest nesmie byť nikdy rozoberaný či iným spôsobom prispôsobovaný. Je pod stálym tlakom a mohlo by dôjsť k smrteľnému úrazu! V prípade nefunkčnosti piestu musí byť vždy vymenený za nový.

Látkový potah odporúčame vysávať vysávačom s nastavcom pre čalúnené potahy. U umelej kože (PU) použite vlhčený obrúsok alebo handričku s prípravkom pre tieto materiály. Čistenie vykonávajte rovnomerne a po celej ploche. Čistenie plastových alebo kovových častí vykonávajte vlhčenou handričkou. V žiadnom prípade nesmú byť na čistenie použité žiadne rozpúšťadlá, riedidlá, technický benzín a pod.

Výrobok nenechávajte vo vlhkom prostredí, na priamom slnečnom svetle alebo v blízkosti ohňa.