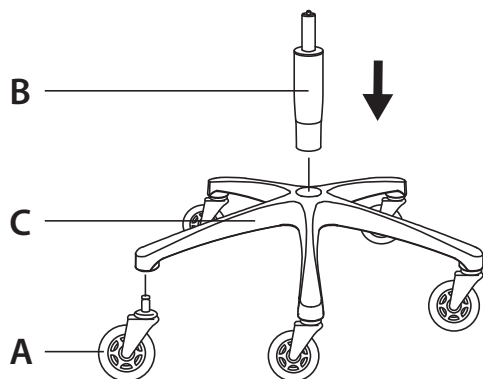


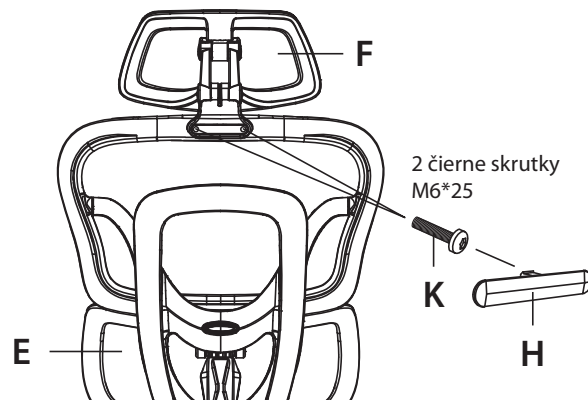
# Návod na montáž

## Model M98B **SK**

- 1** Tlakom nasadíte 5 koliesok do kríža. Nasadíte piest do stredu kríža.

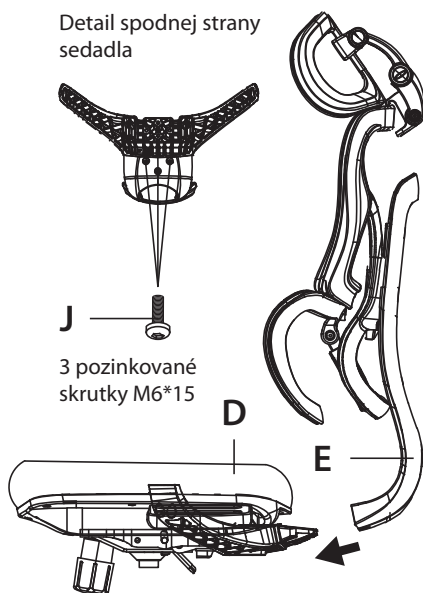


- 2** Zarovnajete opierku hlavy s otvormi v operadle. Na priskrutkovanie použijete 2 čierne skrutky M6\*25. Nakoniec na opierku nacvaknete kryt.

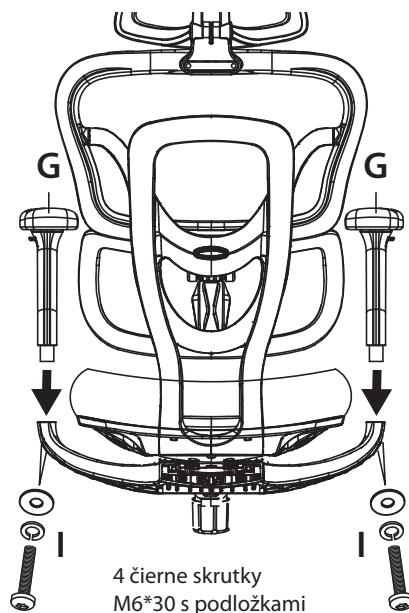


- 3** Nasadíte operadlo na sedadlo - použijete spojovací držiak. Na jeho priskrutkovanie slúžia 3 pozinkované skrutky M6\*15. Ako je znázornené na obrázku.

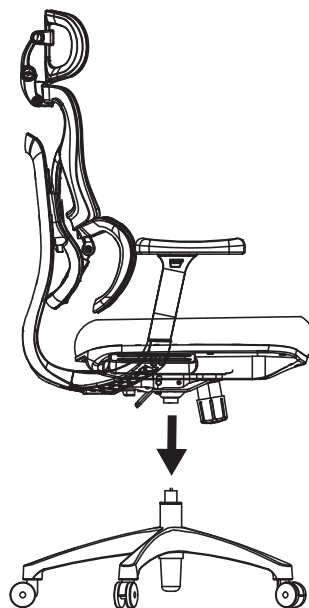
Detail spodnej strany sedadla




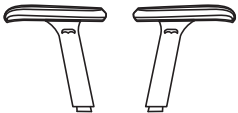




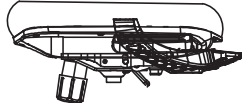
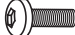

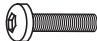


- 4** Ak chcete pripojiť opierky rúk k sedadlu, najprv ich vložte do štrbiny. Na priskrutkovanie použijete 4 čierne skrutky M6\*30 s podložkami. Ako je znázornené na obrázku.



- 5** Zmontovaný korpus stoličky nasadíte na piest s krížom.

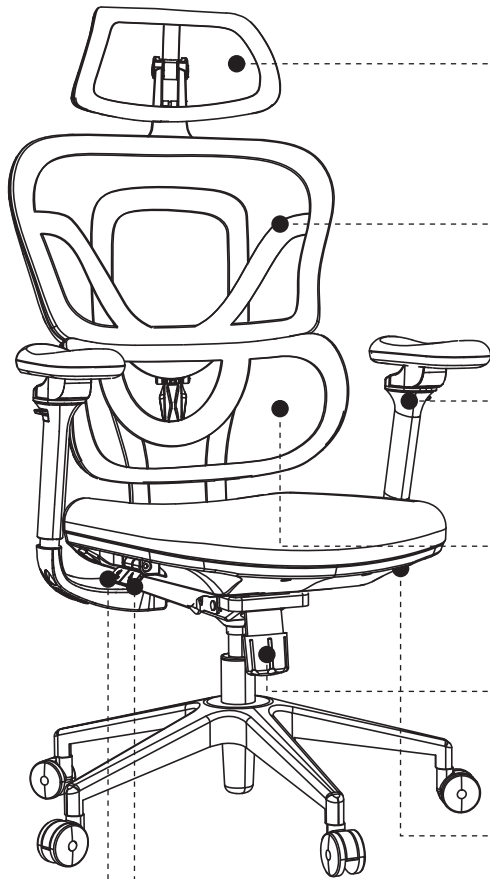


# Zoznam dielov

|  |  |
|--|--|
| <b>A - 5x koliesko</b><br>        | <b>G - 1 pár opierok</b><br>                        |
| <b>B - 1x piest</b><br>           | <b>H - 1x kryt op. hlavy</b><br>                    |
| <b>C - 1x kríž</b><br>            | <b>I - 4x skrutka</b><br><br>Čierna<br>M6x30mm      |
| <b>D - 1x sedadlo</b><br>        | <b>J - 3x skrutka</b><br><br>Pozinkovaná<br>M6x15mm |
| <b>E - 1x operadlo</b><br>      | <b>K - 2x skrutka</b><br><br>Čierna<br>M6x25mm    |
| <b>F - 1x opierka hlavy</b><br> | <b>L - 1x kľúč</b><br>                            |



## Návod na použitie



Opierka hlavy umožňuje nastavenie výšky a uhla.

Výškovo nastaviteľné operadlo. Ťahom nahor si vyberiete výšku. V najvyššej polohe zídne znova samo dole, do základnej polohy.

Opierky rúk sú nastaviteľné do výšky, posuvné vpred / vzad a majú aj uhlové nastavenie.

Uhol bedrovej opierky si upravíte ťahom v niekoľkých polohách.

Pre nastavenie sily hojdania musíte pre vyššiu hmotnosť skrutku utiahnuť **+** pre nižšiu **-** povoliť.

Páka na ľavej strane slúži na posuv sedadla dopredu / dozadu.

Páka pre nastavenie výšky sedenia.

Mechanizmus umožňuje hojdanie alebo nastavenie sklonu stoličky v niekoľkých polohách. Pre odblokovanie mechanizmu dajte páku smerom nahor. Pre zamknutie v danej polohe zatlačte páku späť.



## Dôležité upozornenia

1. Pred montážou si prečítajte návod a zoznam dielov.
2. Skontrolujte, či nechýbajú žiadne diely alebo či nie sú poškodené.
3. Pevne utiahnite všetky skrutky. Kontrolu ich dotiahnutia vykonávajte každé 3 mesiace.

**Návod na demontáž piestu:** Piest z mechaniky vytiahnite krútvým pohybom, smerom von z mechaniky, pomocou sikoviek. Aby nedošlo k poškodeniu piestu, odporúčame miesto kontaktu piestu s kliešťami obaliť handričkou. Teraz je potrebné vytiahnuť piest z kríža. Najskôr z kríža vytiahnite kolieska, aby sa pri vytíkaní piestu nepoškodila. Cez kus dreveného klátika (latky), poprípade kartónu, vytlačte piest z kríža pomocou kladiva.

**Tip pre ľahšie vytiahnutie piestu z mechaniky a kríža:** Miesta, kde je piest zasunutý do mechaniky a kríža vopred prestriekajte olejom v spreji (napr. WD-40), nechajte chvíľu pôsobiť. Následne postupujte podľa návodu.

**Odmietnutie zodpovednosti:** Ako užívateľ ste zodpovední za akékoľvek škody alebo zranenia spôsobené nesprávnou montážou, alebo nesprávnym užívaním výrobku.



## Bezpečnosť a údržba

Na výrobku nesmie sedieť viac ako 1 osoba súčasne.

**Deti musia byť pri používaní výrobku pod dohľadom dospelých.**

**Počas montáže udržiavajte malé diely mimo dosahu detí. Požitie alebo vniknutie do dýchacích ciest môže spôsobiť smrť.**

**Aby ste predišli možnému nebezpečenstvu udusenía, udržiavajte všetky časti a obaly (fólie, plastové vrecká, penu a pod.) mimo dosahu dočiat a detí.**

**Akékoľvek iné užívanie, než sedenie (napr. sedenie na operadle, stúpanie na stoličke, a pod.) je nebezpečné. Môže dôjsť k poškodeniu výrobku alebo k úrazu.**

**Opierky slúžia iba na polozenie rúk pri práci a nie sú určené na zapretie pri zdvíhaní alebo sadaní. Pri sedení používajte celú časť sedadla. Na stoličke sadajte v základnej zvislej polohe, inak hrozí jej prevrhnutie dozadu!**

**Je zakázané meniť akékoľvek časti stoličky, najmä spodný kríž a piest, aby nedošlo k zmene stability. Dbajte na to, aby stolička nenarážala do nábytku, mohlo by dôjsť k jej poškodeniu. V prípade poškodenia týmto spôsobom, nebude reklamácia uznaná. Výrobok je určený pre 8-hodinové denné sedenie. Výrobok používajte iba na rovnej podlahe.**

**Plynový piest nesmie byť nikdy rozoberaný či iným spôsobom prispôbovaný. Je pod stálym tlakom a mohlo by dôjsť k smrteľnému úrazu! V prípade nefunkčnosti piestu musí byť vždy vymenený za nový.**

**Látkový potah odporúčame vysávať vysávačom s nastavcom pre čalúnené potahy. U umelej kože (PU) použite vlhčený obrúsok alebo handričku s prípravkom pre tieto materiály. Čistenie vykonávajte rovnomerne a po celej ploche. Čistenie plastových alebo kovových častí vykonávajte vlhčenou handričkou. V žiadnom prípade nesmú byť na čistenie použité žiadne rozpúšťadlá, riedidlá, technický benzín a pod.**

Výrobok nenechávajte vo vlhkom prostredí, na priamom slnečnom svetle alebo v blízkosti ohňa.