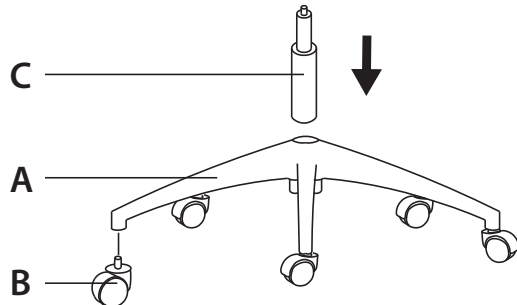
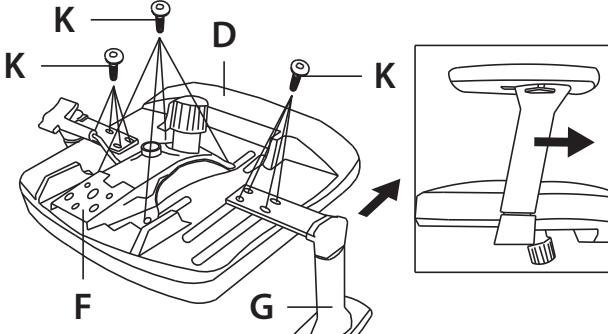
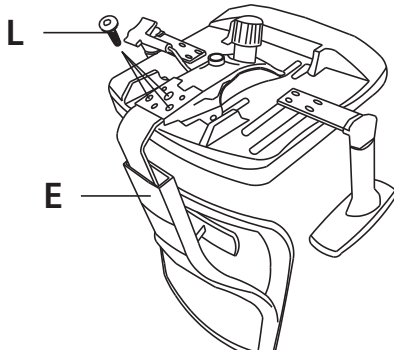
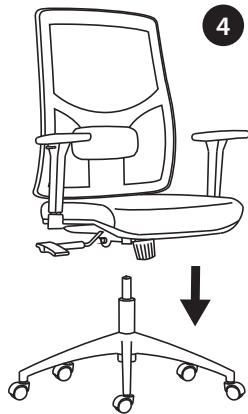
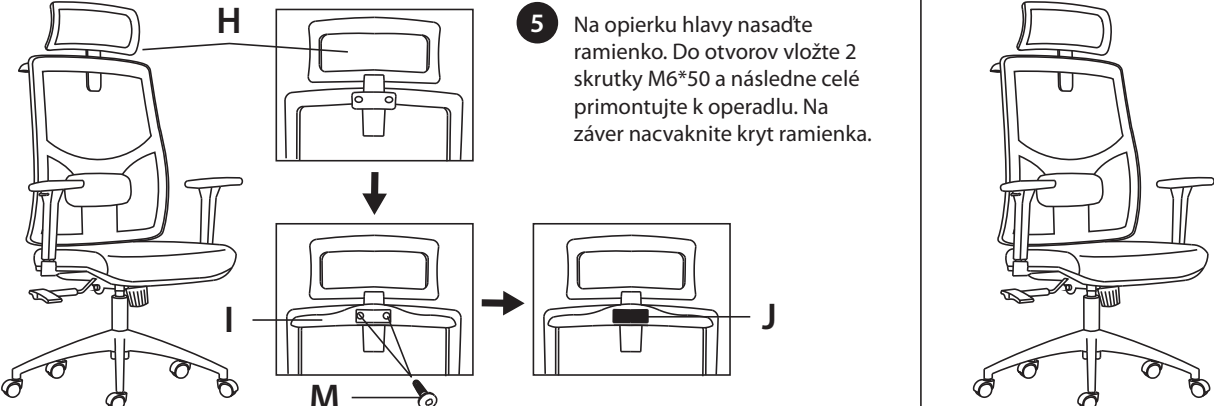
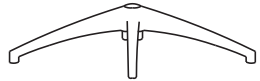
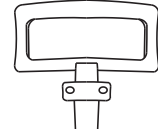

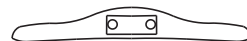
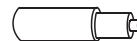




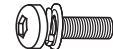
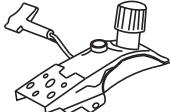
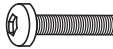
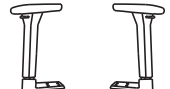



# Návod na montáž

## Model M87B **SK**

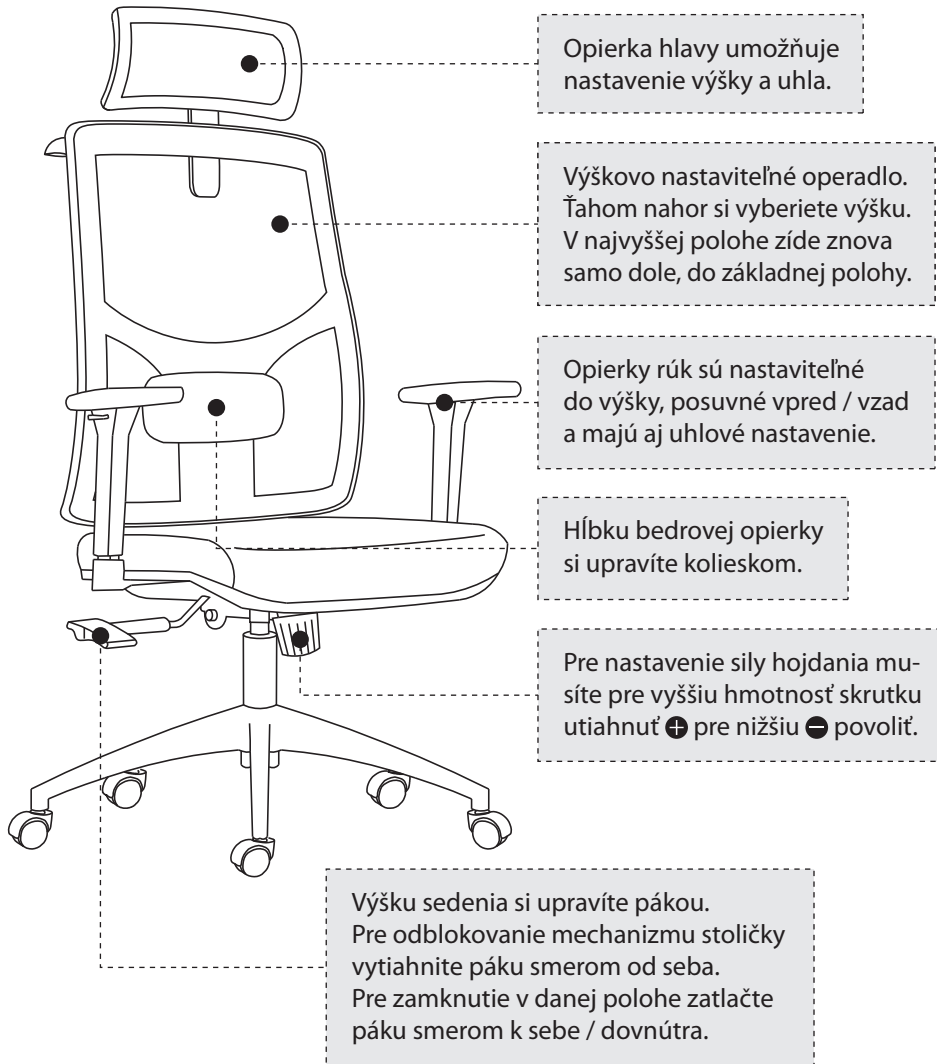
# Zoznam dielov

<p><b>1</b> Tlakom nasadíte 5 koliesok do kríža. Nasadíte piest do stredu kríža.</p> 	<p><b>2</b> Priskrutkujete mechaniku stoličky k sedadlu, použijete 4 skrutky M6*25. Na opierky použijete 8 skrutiek M6*25.</p> 
<p><b>3</b> Na priskrutkovanie operadla použijete 3 skrutky M8*20.</p> 	<p><b>4</b> Zmontovaný korpus stoličky nasadíte na piest s krížom.</p> 
<p><b>5</b> Na opierku hlavy nasadíte ramienko. Do otvorov vložte 2 skrutky M6*50 a následne celé primontujte k operadlu. Na záver navkvnite kryt ramienka.</p> 	

<p><b>A - 1x kríž</b></p> 	<p><b>H - 1x opierka hlavy</b></p> 
<p><b>B - 5x koliesko</b></p> 	<p><b>I - 1x ramienko</b></p> 
<p><b>C - 1x piest</b></p> 	<p><b>J - 1x kryt ramienka</b></p> 
<p><b>D - 1x sedadlo</b></p> 	<p><b>K - 12x skrutka M6x25mm</b></p> 
<p><b>E - 1x operadlo</b></p> 	<p><b>L - 3x skrutka M8x20mm</b></p> 
<p><b>F - 1x mechanika</b></p> 	<p><b>M - 2x skrutka M6x50mm</b></p> 
<p><b>G - 1 pár opierok</b></p> 	<p><b>N - 1x kľúč</b></p> 



## Návod na použitie



## Dôležité upozornenia

1. Pred montážou si prečítajte návod a zoznam dielov.
  2. Skontrolujte, či nechýbajú žiadne diely alebo či nie sú poškodené.
  3. Pevne utiahnite všetky skrutky. Kontrolu ich dotiahnutia vykonávajte každé 3 mesiace.
- Návod na demontáž piestu:** Piest z mechaniky vytiahnite krútvým pohybom, smerom von z mechaniky, pomocou sikoviek. Aby nedošlo k poškodeniu piestu, odporúčame miesto kontaktu piestu s kliešťami obaliť handričkou. Teraz je potrebné vytiahnuť piest z kríža. Najskôr z kríža vytiahnite kolieska, aby sa pri vytíkaní piestu nepoškodila. Cez kus dreveného klátika (latky), poprípade kartónu, vytlačte piest z kríža pomocou kladiva.
- Tip pre ľahšie vytiahnutie piestu z mechaniky a kríža:** Miesta, kde je piest zasunutý do mechaniky a kríža vopred prestriekajte olejom v spreji (napr. WD-40), nechajte chvíľu pôsobiť. Následne postupujte podľa návodu.
- Odmietnutie zodpovednosti:** Ako užívateľ ste zodpovední za akékoľvek škody alebo zranenia spôsobené nesprávnou montážou, alebo nesprávnym užívaním výrobku.



## Bezpečnosť a údržba

- Na výrobku nesmie sedieť viac ako 1 osoba súčasne.
- Deti musia byť pri používaní výrobku pod dohľadom dospelých.**
- Počas montáže udržiavajte malé diely mimo dosahu detí. Požitie alebo vniknutie do dýchacích ciest môže spôsobiť smrť.**
- Aby ste predišli možnému nebezpečenstvu udusenía, udržiavajte všetky časti a obaly (fólie, plastové vrecká, penu a pod.) mimo dosahu dočiat a detí.**
- Akékoľvek iné užívanie, než sedenie (napr. sedenie na operadle, stúpanie na stoličke, a pod.) je nebezpečné.** Môže dôjsť k poškodeniu výrobku alebo k úrazu.
- Opierky slúžia iba na položenie rúk pri práci a nie sú určené na zapretie pri zdvíhaní alebo sadaní.** Pri sedení používajte celú časť sedadla. Na stoličke sadajte v základnej zvislej polohe, inak hrozí jej prevrhnutie dozadu!
- Je zakázané meniť akékoľvek časti stoličky,** najmä spodný kríž a piest, aby nedošlo k zmene stability. Dbajte na to, aby stolička nenarážala do nábytku, mohlo by dôjsť k jej poškodeniu. V prípade poškodenia týmto spôsobom, nebude reklamácia uznaná. **Výrobok je určený pre 8-hodinové denné sedenie.** Výrobok používajte iba na rovnej podlahe.
- Plynový piest nesmie byť nikdy rozbieraný či iným spôsobom prispôsobovaný.** Je pod stálym tlakom a mohlo by dôjsť k smrteľnému úrazu! V prípade nefunkčnosti piestu musí byť vždy vymenený za nový.
- Látkový potah odporúčame vysávať vysávačom** s nastavcom pre čalúnené potahy. **U umelej kože (PU)** použite vlhčený obrúsok alebo handričku s prípravkom pre tieto materiály. Čistenie vykonávajte rovnomerne a po celej ploche. **Čistenie plastových alebo kovových častí vykonávajte vlhčenou handričkou.** V žiadnom prípade nesmú byť na čistenie použité žiadne rozpúšťadlá, riedidlá, technický benzín a pod.
- Výrobok nenechávajte vo vlhkom prostredí, na priamom slnečnom svetle alebo v blízkosti ohňa.