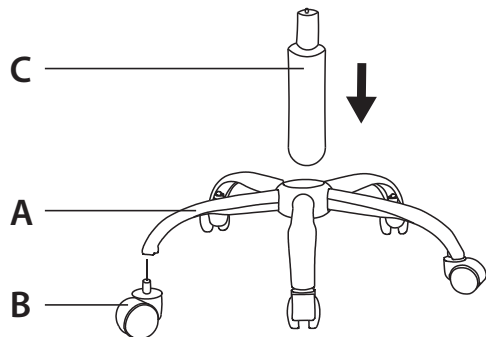


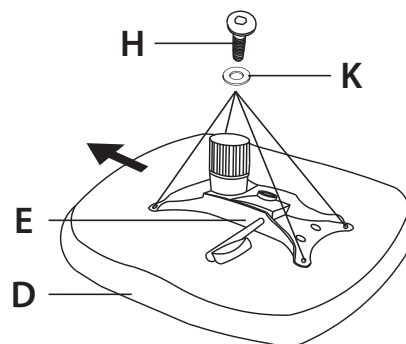
Návod na montáž

Model Comfortable **SK**

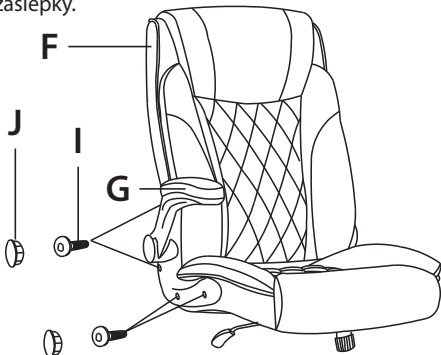
- 1** Tlakom nasadíte 5 koliesok do kríža. Nasadíte piest do stredu kríža.



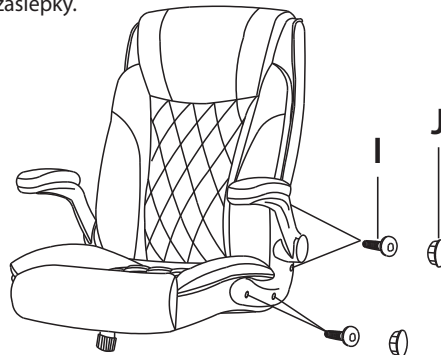
- 2** Na namontovanie mechanizmu kresla k sedáku použijete 4 skrutky M6*20.



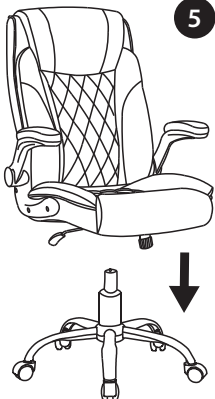
- 3** Priskrutkujte podrúčku. Použite 4 skrutky M6*25. Nasadíte 4 záslepky.



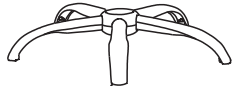
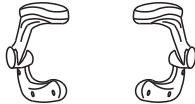








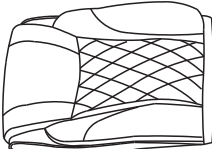

- 4** Priskrutkujte podrúčku. Použite 4 skrutky M6*25. Nasadíte 4 záslepky.



- 5** Zmontovaný korpus kresla nasadíte na piest s krížom.



Zoznam dielov

A - 1x kríž 	G - 1 pár opierok 
B - 5x koliesko 	H - 4x skrutka  M6x20mm
C - 1x piest 	I - 8x skrutka  M6x25mm
D - 1x sedadlo 	J - 8x záslepka 
E - 1x mechanika 	K - 4x podložka 
F - 1x operadlo 	L - 1x kľúč 



Návod na použitie



Opierky na ruky sa dajú odklopiť smerom nahor.

Pre nastavenie sily hojdania musíte pre vyššiu hmotnosť skrutku utiahnuť **+** pre nižšiu **-** povoliť.

Výšku sedenia si upravíte pákou. Pre odblokovanie hojdacieho mechanizmu kresla vytiahnite páku smerom od seba, pre zablokovanie ju zatlačte dovnútra.



Dôležité upozornenia

1. Pred montážou si prečítajte návod a zoznam dielov.
2. Skontrolujte, či nechýbajú žiadne diely alebo či nie sú poškodené.
3. Pevne utiahnite všetky skrutky. Kontrolu ich dotiahnutia vykonávajte každé 3 mesiace.

Návod na demontáž piestu: Piest z mechaniky vytiahnite krútvým pohybom, smerom von z mechaniky, pomocou sikoviek. Aby nedošlo k poškodeniu piestu, odporúčame miesto kontaktu piestu s kliešťami obaliť handričkou. Teraz je potrebné vytiahnuť piest z kríža. Najskôr z kríža vytiahnite kolieska, aby sa pri vytíkaní piestu nepoškodila. Cez kus dreveného klátika (latky), poprípade kartónu, vytlačte piest z kríža pomocou kladiva.

Tip pre ľahšie vytiahnutie piestu z mechaniky a kríža: Miesta, kde je piest zasunutý do mechaniky a kríža vopred prestriekajte olejom v spreji (napr. WD-40), nechajte chvíľu pôsobiť. Následne postupujte podľa návodu.

Odmietnutie zodpovednosti: Ako užívateľ ste zodpovední za akékoľvek škody alebo zranenia spôsobené nesprávnou montážou, alebo nesprávnym užívaním výrobku.



Bezpečnosť a údržba

Na výrobku nesmie sedieť viac ako 1 osoba súčasne.

Deti musia byť pri používaní výrobku pod dohľadom dospelých.

Počas montáže udržiavajte malé diely mimo dosahu detí. Požitie alebo vniknutie do dýchacích ciest môže spôsobiť smrť.

Aby ste predišli možnému nebezpečenstvu udusenía, udržiavajte všetky časti a obaly (fólie, plastové vrecká, penu a pod.) mimo dosahu dočiat a detí.

Akékoľvek iné užívanie, než sedenie (napr. sedenie na operadle, stúpanie na stoličke, a pod.) je nebezpečné. Môže dôjsť k poškodeniu výrobku alebo k úrazu.

Opierky slúžia iba na polozenie rúk pri práci a nie sú určené na zapretie pri zdvíhaní alebo sadaní. Pri sedení používajte celú časť sedadla. Na stoličke sadajte v základnej zvislej polohe, inak hrozí jej prevrhnutie dozadu!

Je zakázané meniť akékoľvek časti stoličky, najmä spodný kríž a piest, aby nedošlo k zmene stability. Dbajte na to, aby stolička nenarážala do nábytku, mohlo by dôjsť k jej poškodeniu. V prípade poškodenia týmto spôsobom, nebude reklamácia uznaná. Výrobok je určený pre 8-hodinové denné sedenie. Výrobok používajte iba na rovnej podlahe.

Plynový piest nesmie byť nikdy rozoberaný či iným spôsobom prispôsobovaný. Je pod stálym tlakom a mohlo by dôjsť k smrteľnému úrazu! V prípade nefunkčnosti piestu musí byť vždy vymenený za nový.

Látkový potah odporúčame vysávať vysávačom s nastavcom pre čalúnené potahy. U umelej kože (PU) použite vlhčený obrúsok alebo handričku s prípravkom pre tieto materiály. Čistenie vykonávajte rovnomerne a po celej ploche. Čistenie plastových alebo kovových častí vykonávajte vlhčenou handričkou. V žiadnom prípade nesmú byť na čistenie použité žiadne rozpúšťadlá, riedidlá, technický benzín a pod.

Výrobok nenechávajte vo vlhkom prostredí, na priamom slnečnom svetle alebo v blízkosti ohňa.