



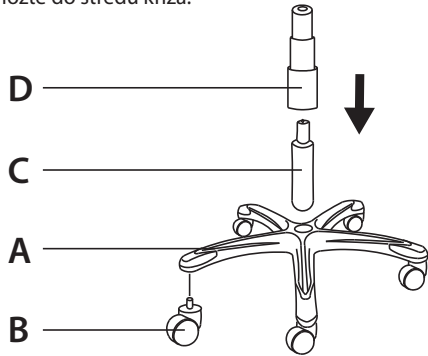
# Návod na montáž

# Model Boss SK

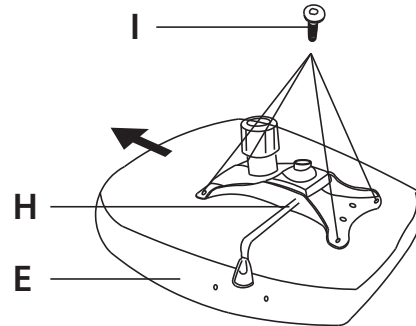


# Zoznam dielov

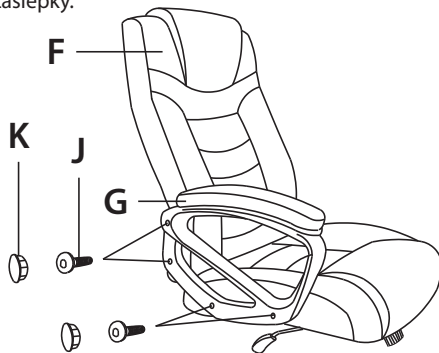
**1** Tlakom nasadíte 5 koliesok do kríža. Na piest nasadíte kryt a vložíte do stredu kríža.



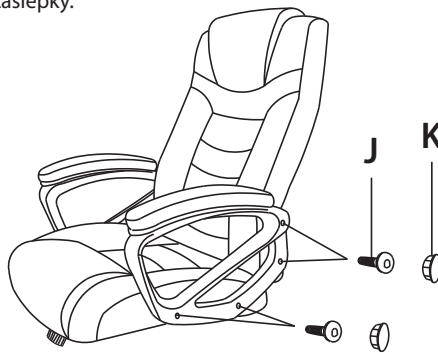
**2** Na namontovanie mechanizmu kresla k sedáku použijete 4 skrutky M6\*20.



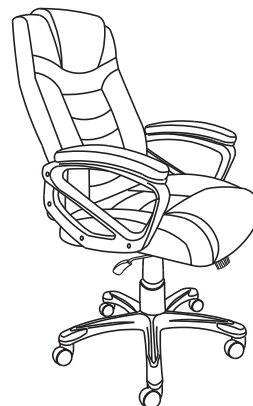
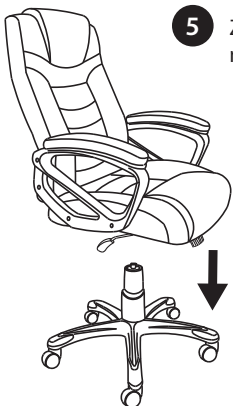
**3** Priskrutkujte podrúčku. Použite 4 skrutky M6\*25. Nasadíte 4 záslepky.



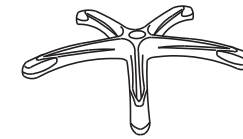
**4** Priskrutkujte podrúčku. Použite 4 skrutky M6\*25. Nasadíte 4 záslepky.



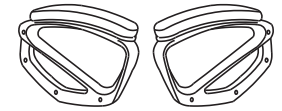
**5** Zmontovaný korpus kresla nasadíte na piest s krížom.



**A - 1x kríž**



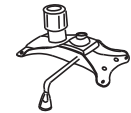
**G - 1 pár opierok**



**B - 5x koliesko**



**H - mechanika**



**C - 1x piest**

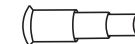


**I - 4x skrutka**



**M6x20mm**

**D - 1x kryt piestu**



**J - 8x skrutka**



**M6x25mm**

**E - 1x sedadlo**



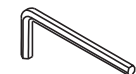
**K - 8x záslepka**



**F - 1x operadlo**

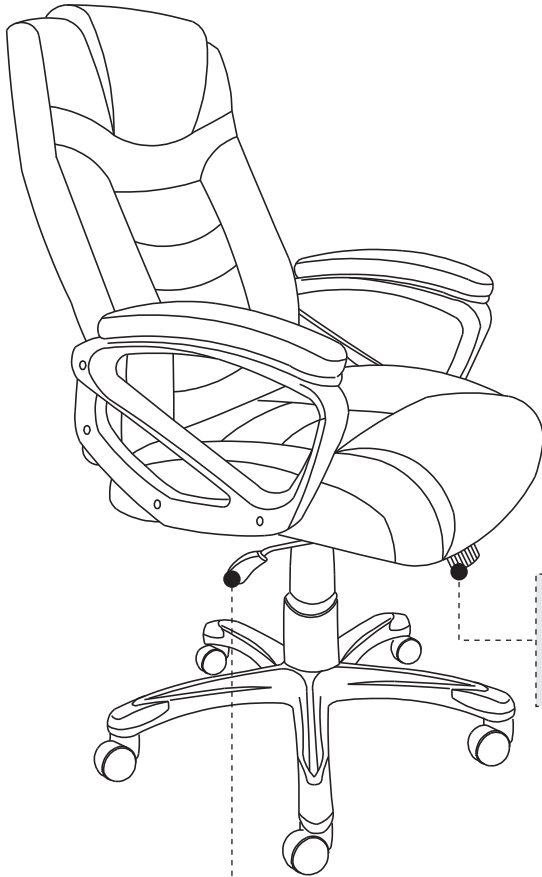


**L - 1x kľúč**





## Návod na použitie



Pre nastavenie sily hojdania musíte pre vyššiu hmotnosť skrutku utiahnuť **+** pre nižšiu **-** povoliť.

Výšku sedenia si upravíte pákou. Pre odblokovanie hojdacieho mechanizmu kresla vytiahnite páku smerom od seba, pre zablokovanie ju zatlačte dovnútra.



## Dôležité upozornenia

1. Pred montážou si prečítajte návod a zoznam dielov.
  2. Skontrolujte, či nechýbajú žiadne diely alebo či nie sú poškodené.
  3. Pevne utiahnite všetky skrutky. Kontrolu ich dotiahnutia vykonávajte každé 3 mesiace.
- Návod na demontáž piestu:** Piest z mechaniky vytiahnite krútvým pohybom, smerom von z mechaniky, pomocou sikoviek. Aby nedošlo k poškodeniu piestu, odporúčame miesto kontaktu piestu s kliešťami obaliť handričkou. Teraz je potrebné vytiahnuť piest z kríža. Najskôr z kríža vytiahnite kolieska, aby sa pri vytíkaní piestu nepoškodila. Cez kus dreveného klátika (latky), poprípade kartónu, vytlačte piest z kríža pomocou kladiva.
- Tip pre ľahšie vytiahnutie piestu z mechaniky a kríža:** Miesta, kde je piest zasunutý do mechaniky a kríža vopred prestriekajte olejom v spreji (napr. WD-40), nechajte chvíľu pôsobiť. Následne postupujte podľa návodu.
- Odmietnutie zodpovednosti:** Ako užívateľ ste zodpovední za akékoľvek škody alebo zranenia spôsobené nesprávnou montážou, alebo nesprávnym užívaním výrobku.



## Bezpečnosť a údržba

- Na výrobku nesmie sedieť viac ako 1 osoba súčasne.
- Deti musia byť pri používaní výrobku pod dohľadom dospelých.**
- Počas montáže udržiavajte malé diely mimo dosahu detí. Požitie alebo vniknutie do dýchacích ciest môže spôsobiť smrť.**
- Aby ste predišli možnému nebezpečenstvu udusenía, udržiavajte všetky časti a obaly (fólie, plastové vrecká, penu a pod.) mimo dosahu dočiat a detí.**
- Akékoľvek iné užívanie, než sedenie (napr. sedenie na operadle, stúpanie na stoličke, a pod.) je nebezpečné.** Môže dôjsť k poškodeniu výrobku alebo k úrazu.
- Opierky slúžia iba na polozenie rúk pri práci a nie sú určené na zapretie pri zdvíhaní alebo sadaní.** Pri sedení používajte celú časť sedadla. Na stoličke sadajte v základnej zvislej polohe, inak hrozí jej prevrhnutie dozadu!
- Je zakázané meniť akékoľvek časti stoličky,** najmä spodný kríž a piest, aby nedošlo k zmene stability. Dbajte na to, aby stolička nenarážala do nábytku, mohlo by dôjsť k jej poškodeniu. V prípade poškodenia týmto spôsobom, nebude reklamácia uznaná. **Výrobok je určený pre 8-hodinové denné sedenie.** Výrobok používajte iba na rovnej podlahe.
- Plynový piest nesmie byť nikdy rozbieraný či iným spôsobom prispôsobovaný.** Je pod stálym tlakom a mohlo by dôjsť k smrteľnému úrazu! V prípade nefunkčnosti piestu musí byť vždy vymenený za nový.
- Látkový potah odporúčame vysávať vysávačom s nastavcom pre čalúnené potahy. U umelej kože (PU) použite vlhčený obrúsok alebo handričku s prípravkom pre tieto materiály.** Čistenie vykonávajte rovnomerne a po celej ploche. **Čistenie plastových alebo kovových častí vykonávajte vlhčenou handričkou.** V žiadnom prípade nesmú byť na čistenie použité žiadne rozpúšťadlá, riedidlá, technický benzín a pod.
- Výrobok nenechávajte vo vlhkom prostredí, na priamom slnečnom svetle alebo v blízkosti ohňa.