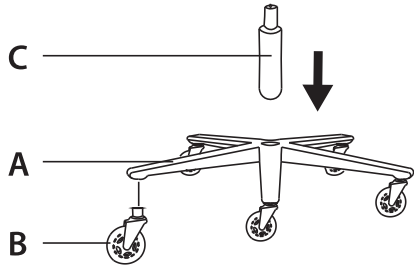
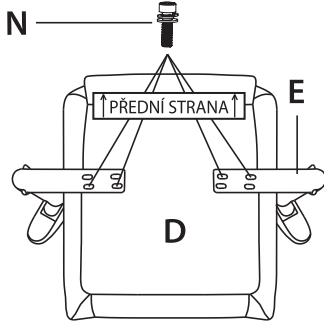
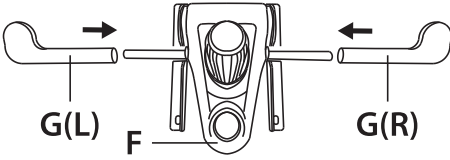
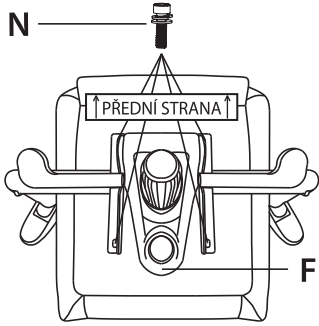
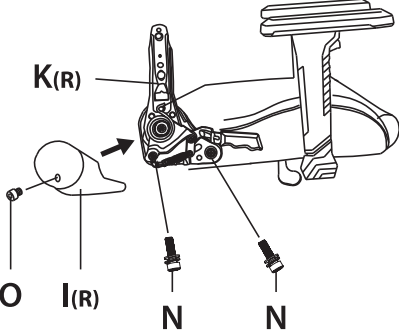
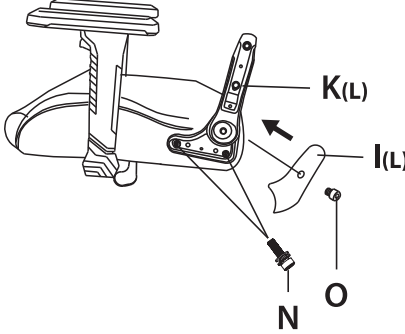
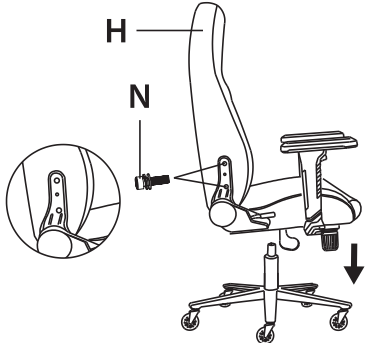
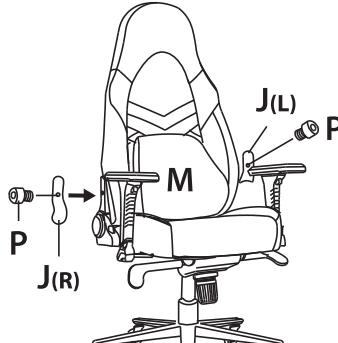
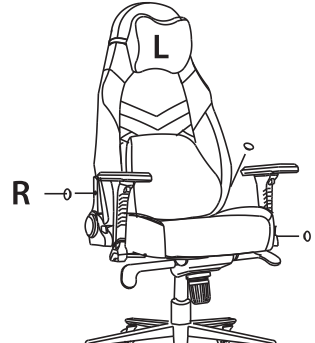




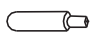
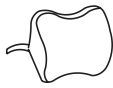
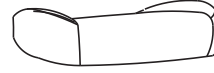


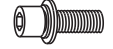
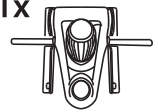










Montážní návod

Model Sracer Evo 1 CZ

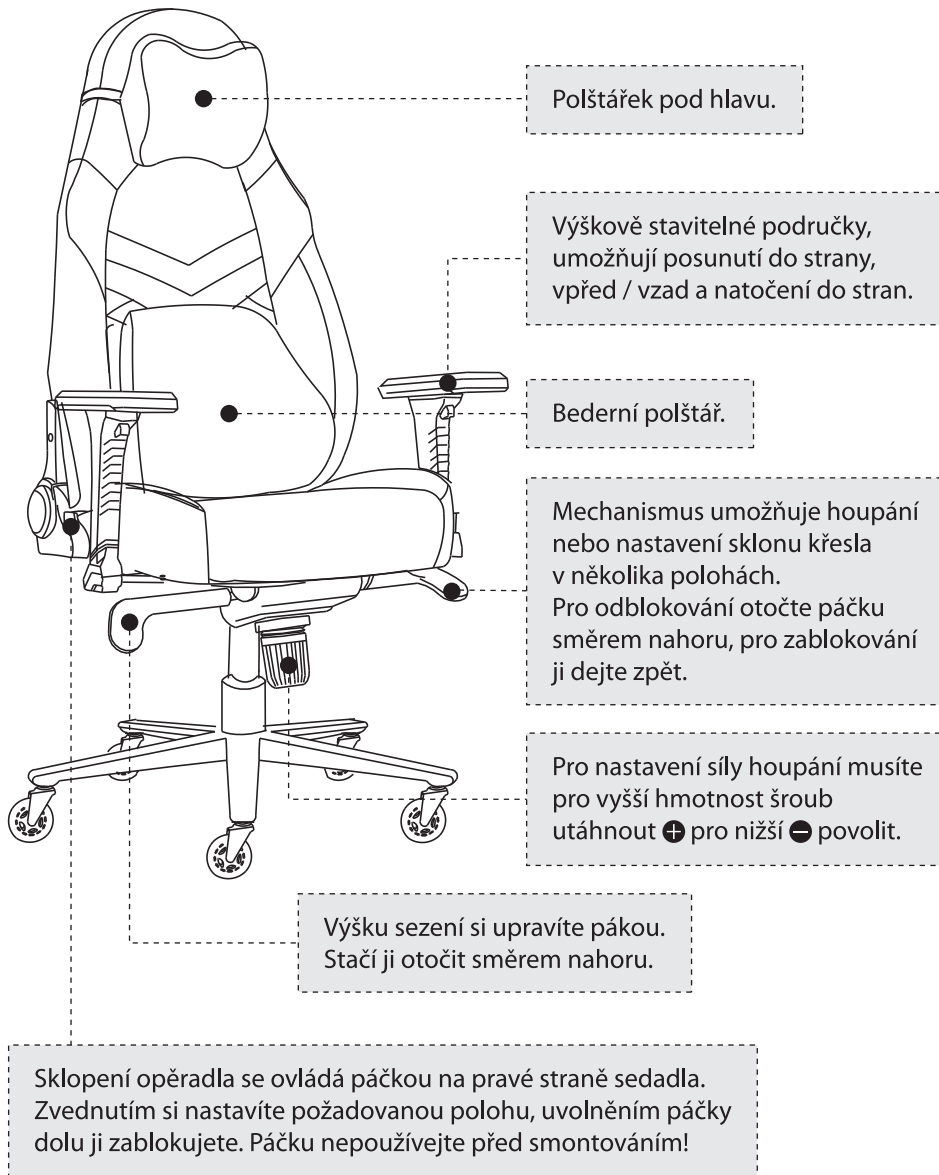
Seznam dílů

<p>1 Tlakem nasadte 5 koleček do kříže. Nasadte píst do středu kříže.</p> 	<p>2 Přešroubujte područky k sedáku. Použijte 8 šroubů M8*25 s podložkami.</p> 	<p>3 Pevně nasadte 2 páčky mechanismu, aby se na kovovém hranolu neprotáčely. Můžete použít i gumové kladívko.</p> <p>L - Nastavení výšky sezení. R - Zablokování / Odblokování sklápění.</p> 
<p>4 K namontování mechanismu židle k sedáku použijte 4 šrouby M8*25 s podložkami.</p> 	<p>5 Nainstalujte držák opěradla s páčkou a plastový kryt dle obrázku.</p> 	<p>6 Nainstalujte držák opěradla a plastový kryt dle obrázku.</p> 
<p>7 Dle obrázku přešroubujte opěradlo zad. Postup opakujte i na druhé straně.</p> 	<p>8 Namontujte plastové kryty opěradla pomocí šroubů, jak je ukázáno na obrázku.</p> 	<p>9 Do otvorů nasadte 3 plastové zásepky, jak je ukázáno na obrázku.</p> 

<p>A - 1x</p> 	<p>J - 1xL, 1xR</p> 	
<p>B - 5x</p> 	<p>K - 1xL, 1xR</p> 	
<p>C - 1x</p> 	<p>L - 1x</p> 	
<p>D - 1x</p> 	<p>M - 1x</p> 	
<p>E - 1xL, 1xR</p> 	<p>N - 20x</p>  <p>M8x25mm</p>	
<p>F - 1x</p> 	<p>O - 2x</p>  <p>M5x8mm</p>	
<p>G - 2x</p> 	<p>P - 2x</p>  <p>M5x16mm</p>	
<p>H - 1x</p> 	<p>R - 3x</p> 	
<p>I - 1xL, 1xR</p> 	<p>S - 1x</p>  <p>M4</p>	<p>T - 1x</p>  <p>M8</p>



Návod k použití



Důležitá upozornění

1. Před montáží si přečtěte návod a seznam dílů.
2. Zkontrolujte, zda nechybí žádné díly nebo zda nejsou poškozeny.
3. Pevně utáhněte všechny šrouby. Kontrolu jejich dotažení provádějte každé 3 měsíce.

Návod k demontáži pístu: Píst z mechaniky vytáhněte kroutivým pohybem, směrem ven z mechaniky, pomocí síkovek. Aby nedošlo k poškození pístu, doporučujeme místo kontaktu pístu s kleštěmi obalit hadříkem. Nyní je nutné vytáhnout píst z kříže. Nejdříve z kříže vytáhněte kolečka, aby se při vytlačování pístu nepoškodila. Přes kus dřevěného špalíku (latky), popřípadě kartonu, vytlačte píst z kříže pomocí kladiva.

Tip pro snazší vytažení pístu z mechaniky a kříže: Místa, kde je píst zasunut do mechaniky a kříže předem prostříkejte olejem ve spreji (např. WD-40), nechte chvíli působit. Následně postupujte dle návodu.

Odmítnutí odpovědnosti: Jako uživatel jste zodpovědní za jakékoli škody nebo zranění způsobené nesprávnou montáží, nebo nesprávným užíváním výrobku.



Bezpečnost a údržba

Na výrobku nesmí sedět více jak 1 osoba současně.

Děti musí být při používání výrobku pod dohledem dospělých.

Během montáže udržujte malé díly mimo dosah dětí. Požití nebo vniknutí do dýchacích cest může způsobit smrt.

Abyste předešli možnému nebezpečí udušení, udržujte všechny části a obaly (fólie, plastové sáčky, pěnu apod.) mimo dosah kojenců a dětí.

Jakékoliv jiné užívání, než-li sezení (např. sezení na opěradle, stoupání na židli, apod.) je nebezpečné. Může dojít k poškození výrobku anebo k úrazu.

Područky slouží pouze pro položení rukou při práci a nejsou určeny k zapření při zvedání nebo usedání. Při sezení používejte celou část sedáku. Na židli useďte v základní svislé poloze, jinak hrozí její převržení dozadu!

Je zakázáno měnit jakékoliv části židle, zejména pak spodní kříž a píst, aby nedošlo ke změně stability. Dbejte na to, aby židle nenarážela do nábytku, mohlo by dojít k jejímu poškození. V případě poškození tímto způsobem, nebude reklamace uznána. **Výrobek je určený pro 8-hodinové denní sezení.** Výrobek používejte pouze na rovné podlaze.

Plynový píst nesmí být nikdy rozebírán či jiným způsobem přizpůsobován. Je pod stálým tlakem a mohlo by dojít ke smrtelnému úrazu! V případě nefunkčnosti pístu musí být vždy vyměněný za nový.

Látkový potah doporučujeme vysávat vysavačem s nástavcem pro čalouněné potahy. U umělé kůže (PU) použijte vlhčený ubrousek nebo hadřík s přípravkem pro tyto materiály. Čištění provádějte rovnoměrně a po celé ploše. **Čištění plastových nebo kovových částí provádějte vlhčeným hadříkem.** V žádném případě nesmí být k čištění použita žádná rozpouštědla, ředidla, technický benzin apod.

Výrobek nenechávejte ve vlhkém prostředí, na přímém slunečním světle anebo v blízkosti ohně.