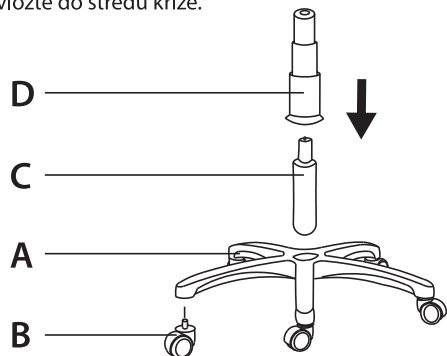


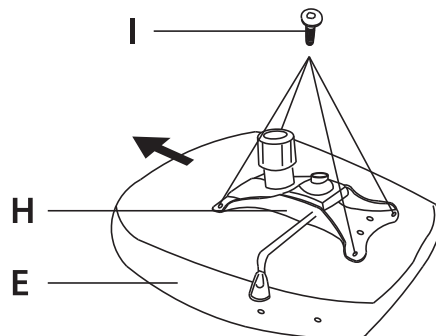
# Montážní návod

## Model Greno CZ

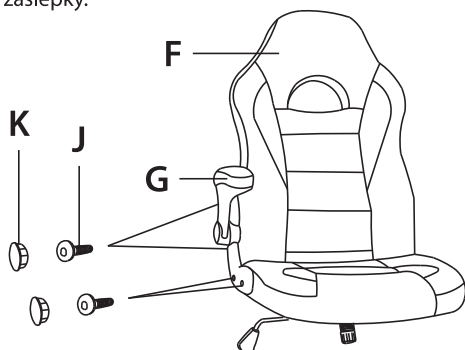
- 1** Tlakem nasadte 5 koleček do kříže. Na píst nasadte kryt a vložte do středu kříže.



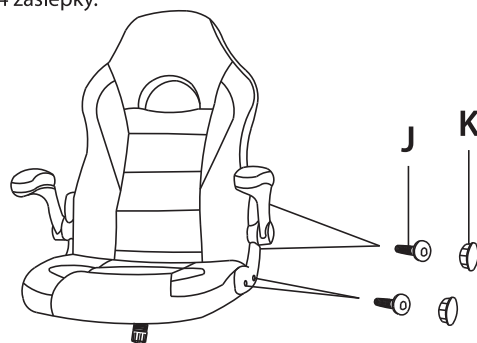
- 2** K namontování mechanismu křesla k sedáku použijte 4 šrouby M6\*20.



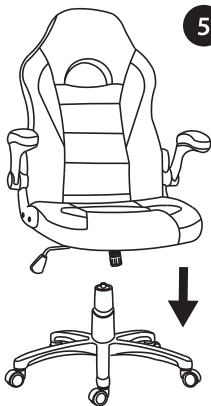
- 3** Přišroubujte područku. Použijte 4 šrouby M6\*25. Nasadte 4 záslepky.



- 4** Přišroubujte područku. Použijte 4 šrouby M6\*25. Nasadte 4 záslepky.



- 5** Smontovaný korpus křesla nasadte na píst s křížem.

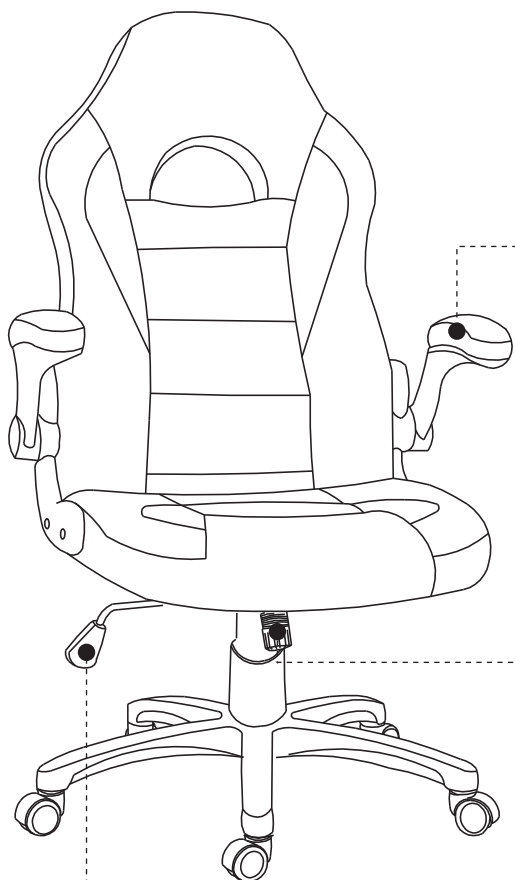


# Seznam dílů

<p><b>A - 1x kříž</b></p>	<p><b>G - 1 pár područek</b></p>
<p><b>B - 5x kolečko</b></p>	<p><b>H - mechanika</b></p>
<p><b>C - 1x píst</b></p>	<p><b>I - 4x šroub</b></p> <p>M6x20mm</p>
<p><b>D - 1x kryt pístu</b></p>	<p><b>J - 8x šroub</b></p> <p>M6x25mm</p>
<p><b>E - 1x sedák</b></p>	<p><b>K - 8x záslepka</b></p>
<p><b>F - 1x opěradlo</b></p>	<p><b>L - 1x klíč</b></p>



## Návod k použití



Područky se dají odklopit směrem nahoru.

Pro nastavení síly houpání musíte pro vyšší hmotnost šroub utáhnout **+** pro nižší **-** povolit.

Výšku sezení si upravíte pákou. Pro odblokování houpacího mechanismu křesla vytáhněte páku směrem od sebe, pro zablokování ji zatlačte dovnitř.



## Důležitá upozornění

1. Před montáží si přečtěte návod a seznam dílů.
2. Zkontrolujte, zda nechybí žádné díly nebo zda nejsou poškozeny.
3. Pevně utáhněte všechny šrouby. Kontrolu jejich dotažení provádějte každé 3 měsíce.

**Návod k demontáži pístu:** Píst z mechaniky vytáhněte kroutivým pohybem, směrem ven z mechaniky, pomocí síkovek. Aby nedošlo k poškození pístu, doporučujeme místo kontaktu pístu s kleštěmi obalit hadříkem. Nyní je nutné vytáhnout píst z kříže. Nejdříve z kříže vytáhněte kolečka, aby se při vytlačování pístu nepoškodila. Přes kus dřevěného špalíku (latky), popřípadě kartonu, vytlačte píst z kříže pomocí kladiva.

**Tip pro snazší vytažení pístu z mechaniky a kříže:** Místa, kde je píst zasunut do mechaniky a kříže předem prostříkejte olejem ve spreji (např. WD-40), nechte chvíli působit. Následně postupujte dle návodu.

**Odmítnutí odpovědnosti:** Jako uživatel jste zodpovědní za jakékoli škody nebo zranění způsobené nesprávnou montáží, nebo nesprávným užíváním výrobku.



## Bezpečnost a údržba

Na výrobku nesmí sedět více jak 1 osoba současně.

**Děti musí být při používání výrobku pod dohledem dospělých.**

**Během montáže udržujte malé díly mimo dosah dětí. Požití nebo vniknutí do dýchacích cest může způsobit smrt.**

**Abyste předešli možnému nebezpečí udušení, udržujte všechny části a obaly (fólie, plastové sáčky, pěnu apod.) mimo dosah kojenců a dětí.**

**Jakékoliv jiné užívání, než-li sezení (např. sezení na opěradle, stoupání na židli, apod.) je nebezpečné. Může dojít k poškození výrobku anebo k úrazu.**

**Područky slouží pouze pro položení rukou při práci a nejsou určeny k zapření při zvedání nebo usedání.** Při sezení používejte celou část sedáku. Na židli useďte v základní svislé poloze, jinak hrozí její převržení dozadu!

**Je zakázáno měnit jakékoliv části židle, zejména pak spodní kříž a píst, aby nedošlo ke změně stability.** Dbejte na to, aby židle nenarážela do nábytku, mohlo by dojít k jejímu poškození. V případě poškození tímto způsobem, nebude reklamace uznána. **Výrobek je určený pro 8-hodinové denní sezení.** Výrobek používejte pouze na rovné podlaze.

**Plynový píst nesmí být nikdy rozebírán či jiným způsobem přizpůsobován.** Je pod stálým tlakem a mohlo by dojít ke smrtelnému úrazu! V případě nefunkčnosti pístu musí být vždy vyměněn za nový.

**Látkový potah doporučujeme vysávat vysavačem s nástavcem pro čalouněné potahy. U umělé kůže (PU) použijte vlhčený ubrousek nebo hadřík s přípravkem pro tyto materiály.** Čištění provádějte rovnoměrně a po celé ploše. **Čištění plastových nebo kovových částí provádějte vlhčeným hadříkem.** V žádném případě nesmí být k čištění použita žádná rozpouštědla, ředidla, technický benzín apod.

Výrobek nenechávejte ve vlhkém prostředí, na přímém slunečním světle anebo v blízkosti ohně.